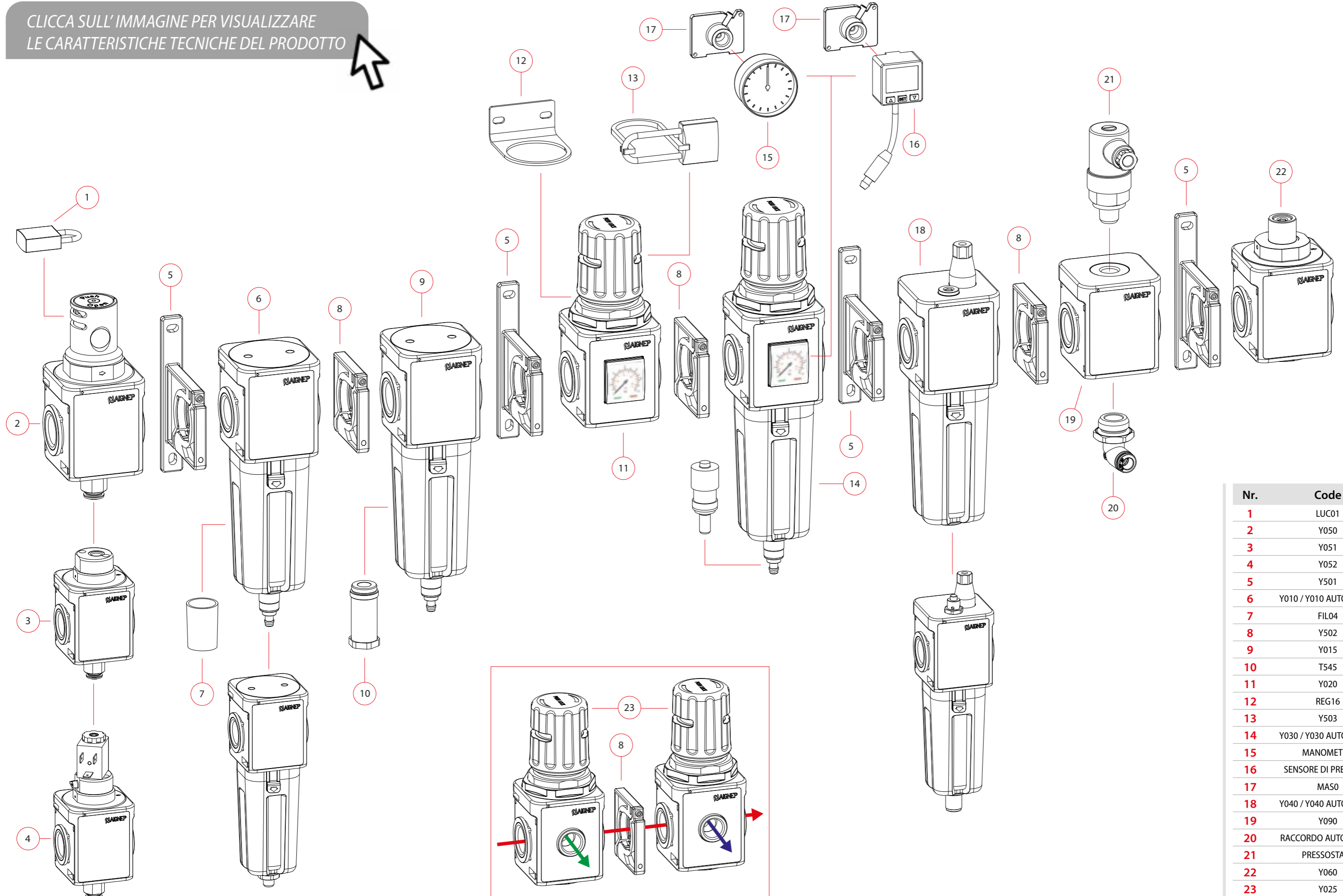


CLICCA SULL'IMMAGINE PER VISUALIZZARE LE CARATTERISTICHE TECNICHE DEL PRODOTTO



| Nr. | Code |
|-----|------------------------|
| 1 | LUC01 |
| 2 | Y050 |
| 3 | Y051 |
| 4 | Y052 |
| 5 | Y501 |
| 6 | Y010 / Y010 AUTOMATICO |
| 7 | FIL04 |
| 8 | Y502 |
| 9 | Y015 |
| 10 | T545 |
| 11 | Y020 |
| 12 | REG16 |
| 13 | Y503 |
| 14 | Y030 / Y030 AUTOMATICO |
| 15 | MANOMETRO |
| 16 | SENSORE DI PRESSIONE |
| 17 | MAS0 |
| 18 | Y040 / Y040 AUTOMATICO |
| 19 | Y090 |
| 20 | RACCORDO AUTOMATICO |
| 21 | PRESSOSTATO |
| 22 | Y060 |
| 23 | Y025 |