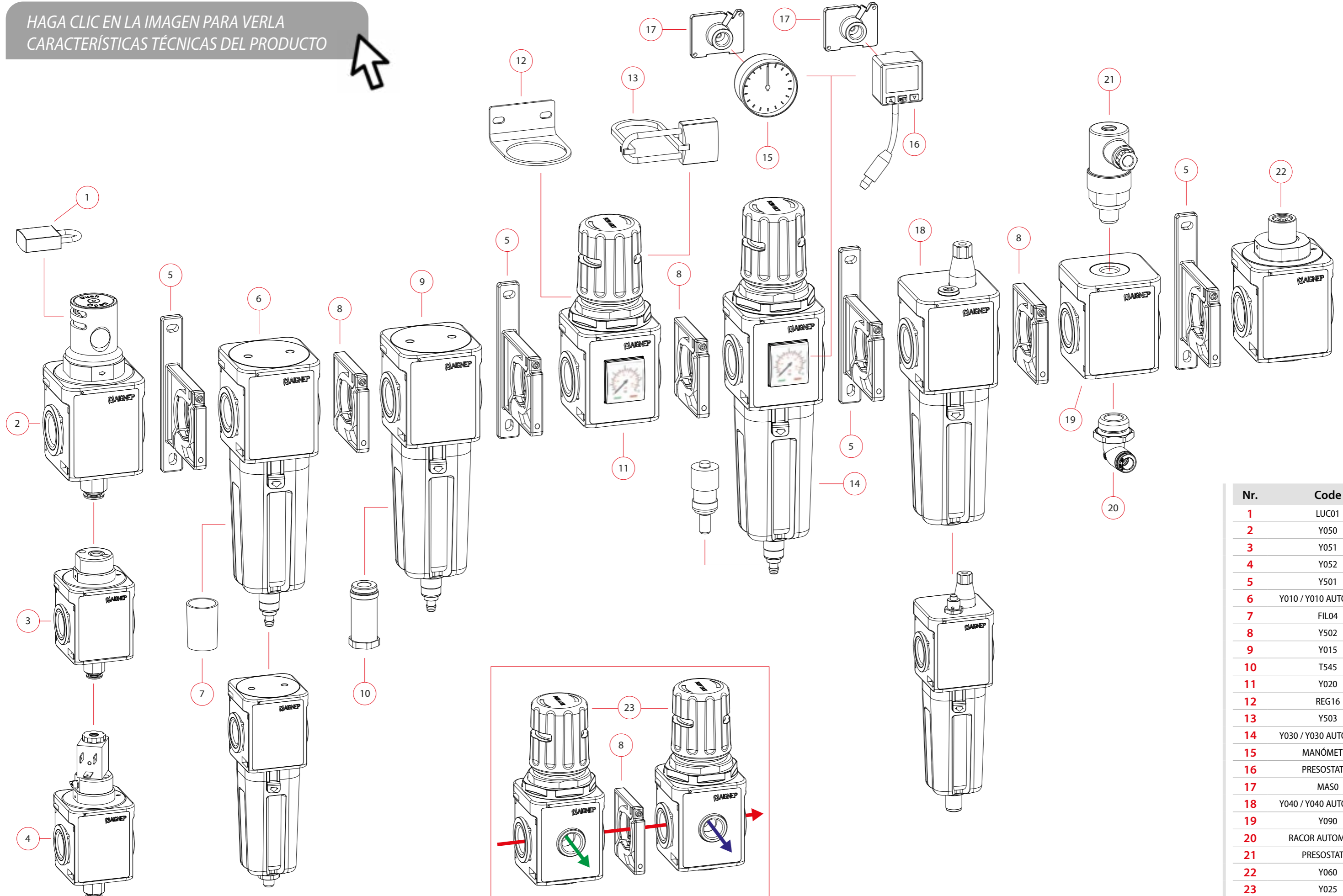


HAGA CLIC EN LA IMAGEN PARA VERLA
CARACTERÍSTICAS TÉCNICAS DEL PRODUCTO



Nr.	Code
1	LUC01
2	Y050
3	Y051
4	Y052
5	Y501
6	Y010 / Y010 AUTOMÁTICO
7	FIL04
8	Y502
9	Y015
10	T545
11	Y020
12	REG16
13	Y503
14	Y030 / Y030 AUTOMÁTICO
15	MANÓMETRO
16	PRESOSTATOS
17	MAS0
18	Y040 / Y040 AUTOMÁTICO
19	Y090
20	RACOR AUTOMÁTICO
21	PRESOSTATOS
22	Y060
23	Y025