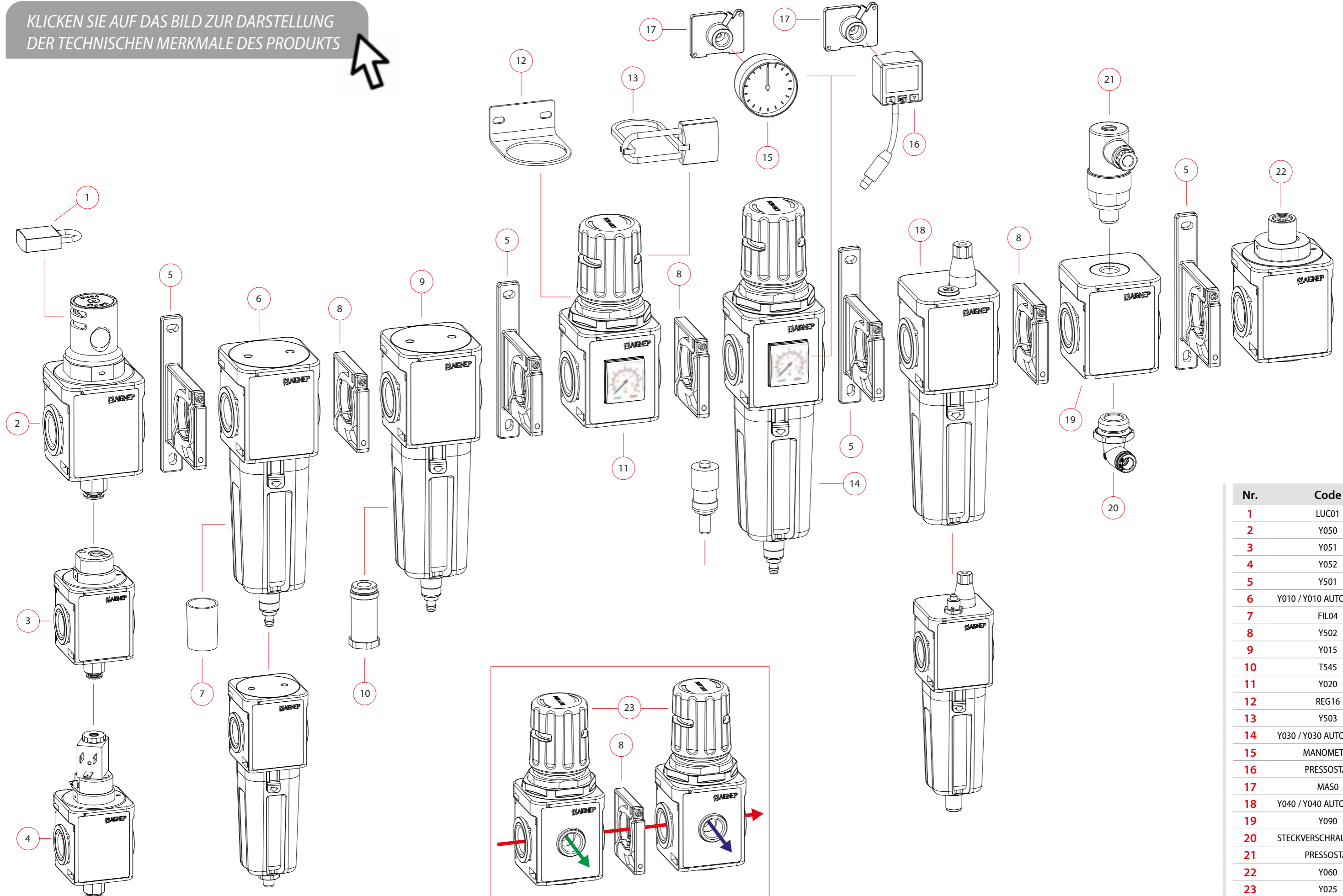


KLICKEN SIE AUF DAS BILD ZUR DARSTELLUNG DER TECHNISCHEN MERKMALE DES PRODUKTS



Nr.	Code
1	LUC01
2	Y050
3	Y051
4	Y052
5	Y501
6	Y010 / Y010 AUTOMATISCH
7	FIL04
8	Y502
9	Y015
10	T545
11	Y020
12	REG16
13	Y503
14	Y030 / Y030 AUTOMATISCH
15	MANOMETER
16	PRESSOSTAT
17	MAS0
18	Y040 / Y040 AUTOMATISCH
19	Y090
20	STECKVERSCHRAUBUNGEN
21	PRESSOSTAT
22	Y060
23	Y025